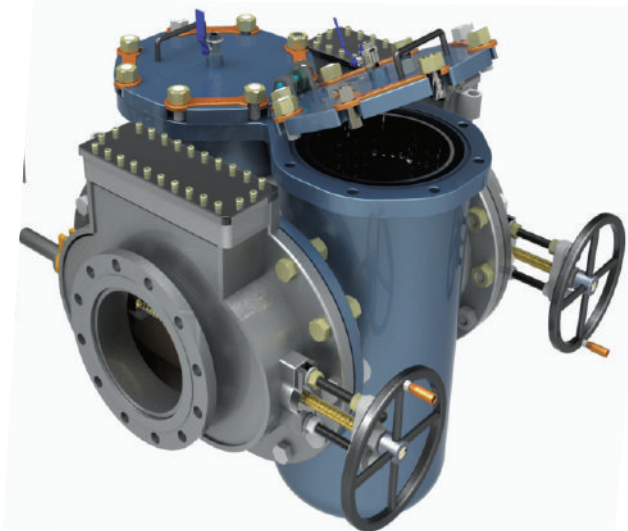
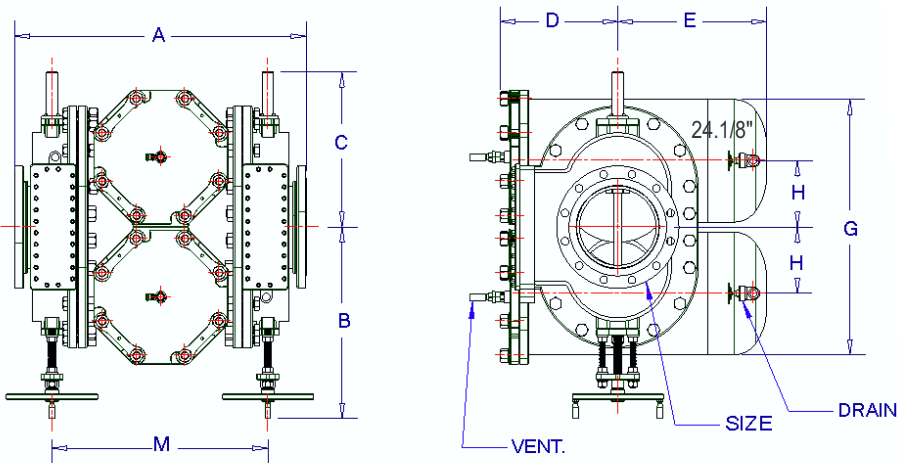


APLICACIONES

- Idóneo para sistemas de refrigeración, protección de equipos vitales como intercambiadores de calor, condensadores, bombas.
- Tratamiento de residuos y del agua, las bombas de alimentación de calderas, servicio de condensado, riego y suministro de agua en general.
- Refrigeración por agua para hornos, trenes de laminación, aceite lubricante, aceite combustible, etc
- Refinación de petróleo crudo a gasolina. Protección de bombas, medidores, etc



DIMENSIONES GENERALES



CARACTERISTICAS

- Bajo códigos: ANSI B 31,2 – ANSI B 31,3.
- Accesorios: ANSI B 16.5
- Elementos filtrantes en Inox. tipo 304.
- Acabados según norma SSPC. SPG.
- Operación normal: 150 PSI @ 80° C.
- Válvula compuerta sellos Metal - Metal.
- O rings en Viton.
- Sellos en bronce.
- Válvula marca Spirax sarco.
- Válvula acople rápido (drenaje).
- Prueba Hidrostática al recipiente.

ANSI 150 RF#

MODELO	CONN	A	B	C	D	E	G	H	K	L	M	U	PERNOS		P Kg
													N°	Ø	
0400.SIAW	Ø4"	24.1/8"	15"	10.3/8"	8.3/8"	9"	13.1/2"	3.3/8"	7.5/8"	9.1/2"	14.1/2"	1/2"	8	5/8"	400
0600.SIAW	Ø6"	29.5/8"	18.3/4"	13.1/8"	12.1/8"	11.5/8"	20"	5"	11.1/8"	9.1/2"	19.1/2"	1/2"	8	3/4"	850
0800.SIAW	Ø8"	34.1/8"	23.1/2"	16.3/4"	16"	13.5/8"	28.1/4"	7.7/8"	15"	12"	23"	1/2"	8	3/4"	1425
1000.SIAW	Ø10"	37.7/8"	25.7/8"	19.1/4"	17.7/8"	15.1/2"	34.1/2"	9.1/8"	16.5/8"	12"	26.1/2"	3/4"	12	7/8"	2000
1200.SIAW	Ø12"	43.1/2"	29.3/4"	22.5/8"	20.7/8"	18"	41"	10.3/4"	19.1/4"	16"	31"	3/4"	12	7/8"	3300
1600.SIAW	Ø16"	51"	35"	27.7/8"	25.9/16"	22.3/4"	51.1/4"	12.7/8"	24"	16"	37"	3/4"	16	1"	4150
2000.SIAW	Ø20"	66"	43.1/2"	35"	33"	27.1/2"	63.1/2"	16"	30.3/4"	20"	48"	1.1/2"	20	1.1/8"	7250
2400.SIAW	Ø24"	75.1/2"	48.3/4"	40.1/4"	37.3/4"	32.1/2"	77.3/4"	20"	35.1/2"	20"	55.1/2"	1.1/2"	20	1.1/4"	10900